

REDACTIONEEL

Wim Steenks

Uw redactie is ondanks de zomer en de vakantietijd altijd weer druk met het vergaren van kopij. Wij prijzen ons gelukkig, en zijn de leden daar dankbaar voor, voldoende stof voorhanden te hebben om weer een tijdschrift te vullen.

- Op onze voorpagina de alom bekende 'Faras' fietsradio, als verwijzing naar een interessant het verhaal van W.F. Scheenstra over weer een andere fietsradio
- Peter de Boer legt uit hoe het zit met Bi-Ampli en de OTL-eindtrap
- Het vervolg van de geheime Philips firma en het merk Rectron van Peter Den Boer
(Let op: We hebben een Peter de Boer en een Peter den Boer)
- Wim Stuiver vraagt informatie over een Idzerdavoet
- De tentoonstelling van Peet Versluis
- Leest u vooral de beursdata voor 2010 en 2011
- (OUD) TRANSFORMATORNIEUWS

In een van de vorige uitgaven van ons tijdschrift, nummer 128, berichtten wij over het bestaan van een kleine transformatorfabriek en de mogelijkheid voor onze leden om daar een trafo te bestellen die regulier in de winkel

niet meer verkrijgbaar is. In het redactioneel commentaar hebben wij dit vermeld, waarbij wij ook aanhaalden dat onze onvolprezen Arend Woudsma al jaren de man is waar je terecht kunt om een trafo te repareren of opnieuw te laten wikkelen.

Dan volgt een paar maanden later een telefoontje van Arend met de voor hem verontrustende mededeling: "Ze (twee leden) hebben mij opgebeld dat ik ermee gestopt ben."

Uit het redactioneel artikel is dat niet op te maken, maar laten we toch even voor alle duidelijkheid vermelden. **AREND WOODSMA REPAREERT NOG ALTIJD DEFECTE TRAFOS.**

- Op de beurs afgeven en de volgende beurs weer ophalen.
- Op de achterpagina deze keer een smakelijke Erres radio, Jo Ruffini weet er meer van.

Dit is slechts een greep uit de leuke artikelen die u in tijdschrift 130 kunt lezen.

Veel leesplezier.

DE SONOTRON UNIT VAN DAVID BERREKLOUW

Gidi Verheijen en Pieter M. Bakker

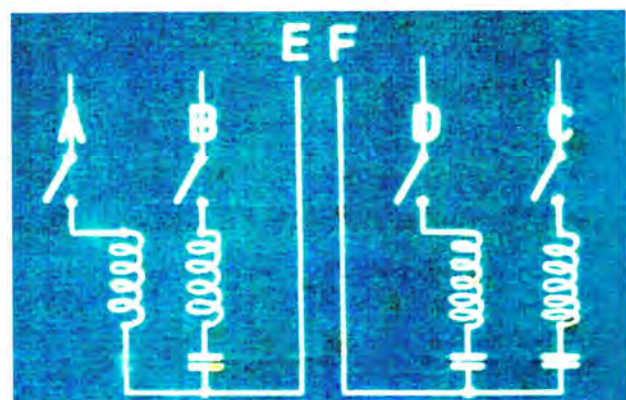
In het kader van het onderzoek van de eerste auteur naar de geschiedenis van het radiotoestel in WO II, trof hij in de archieven van het NIOD documenten aan over de 'Sonotron Unit'. Volgens die documenten zou, na aansluiten van het apparaat aan een radio zonder kortegolf, daarmee toch de ontvangst van de kortegolf mogelijk zijn. Bij navraag naar informatie bij enkele NVHR-leden, waaronder de tweede auteur, realiseerde deze laatste zich dat het hier ging om objecten, waarvan zich nog een vijftal exemplaren bevinden in de collectie van het Instituut Beeld en Geluid in Hilversum (afkomstig uit het vroegere Omroep Museum) en waarvan de herkomst en functie tot dan onbekend waren.

Hoewel het sinds juli 1940 door de bezetter verboden is te luisteren naar buitenlandse zenders, trekken veel Nederlanders zich van dat verbod weinig aan en wordt er toch heimelijk geluisterd naar zenders als de BBC en Radio Oranje. De Duitsers nemen hun maatregelen en stellen stoorzenders in werking die de ontvangst van deze verboden zenders onmogelijk moet maken. Op de middengolf heeft die maatregel ook wel effect, maar raamantennes en slimme schakelingen zoals de "moffenzeef" zijn in staat de storing op die band te onderdrukken. Het storen op de kortegolf, waar Radio Oranje ook uitzendt, is echter een stuk lastiger. Slechts een beperkt deel van de dan in ons land in gebruik zijnde radiotoestellen is in staat de kortegolf te ontvangen. Maar zoals vindingrijke lieden oplossingen vinden om de werking van stoorzenders op de middengolf te onderdrukken, zo zijn er ook creatieve geesten die de ontvangst van de kortegolf op gewone toestellen mogelijk maken. Dat laatste kan bijvoorbeeld door gebruik te maken van een voorzetapparaat (converter), dat de signalen van de kortegolf omzet naar een frequentie binnen de middengolf. Diverse voorbeelden van de hiervoor bedoelde scha-

kelingen en hulpmiddelen zijn destijds beschreven door Jan Corver in Radio-Expres. Verschillende objecten die hij in zijn laboratorium heeft gebouwd bevinden zich nog steeds in de collectie van het vroegere Omroep Museum (nu in depot bij het Instituut voor Beeld en Geluid in Hilversum).

Een andere mogelijkheid om met een middengolftoestel de kortegolf te ontvangen bestaat in het wijzigen van de frequentiebepalende kringen in het toestel. Dat is de truc die David Berrekouw uithaalt.

Op 31 mei 1941 dient David Berrekouw, directeur-eigenaar van de firma Sonotron in Amsterdam, een octrooiaanvraag in met het volgnummer 101.540.



Afbeelding uit Octrooiaanvraag 101.540.

Hij vraagt de Octrooiraad om bescherming voor zijn uitvinding om één of meer golfbereiken toe te voegen aan een radio-ontvangtoestel door externe spoelen, via een schakelaar, te verbinden met afgestemde kringen in het toestel.

Bij parallelschakeling van die externe spoelen met de spoel-

len in de afgestemde kringen wordt de zelfinductie van de samengestelde spoelen lager en de resonantiefrequentie van de kringen hoger. De ontvangsfrequentie van de radio-ontvanger verschuift dan, bij een juiste dimensionering van die spoelen, van de middengolf naar de kortegolf.

Een paar weken na de indiening van de octrooiaanvraag laat de vooronderzoeker van de Octrooiraad weten dat hij twijfels heeft over de nieuwheid c.q. inventiviteit van de uitvinding en hij verwijst in dat verband naar publicaties in Radio-Nieuws van september 1920 en de Britse octrooschriften 321.711 en 471.507. Hierna komt correspondentie op gang tussen de octrooigemachtigde van David Berreklouw, D.H. Stigter, en de Octrooiraad. Medio 1942 wijst de Octrooiraad de aanvraag af. Blijkbaar maakt Berreklouw geen gebruik van de mogelijkheid om binnen twee maanden bezwaar tegen de beschikking aan te tekenen of wordt zijn eventuele bezwaar verworpen, want in de registers van de voormalige Nederlandse Octrooiraad is de octrooiaanvraag niet geregistreerd als een verleend octrooi. Dat laat echter onverlet dat David Berreklouw zijn vinding, aangeduid als de Sonotron Unit, in de jaren 1941-1943 met succes aan de man brengt.

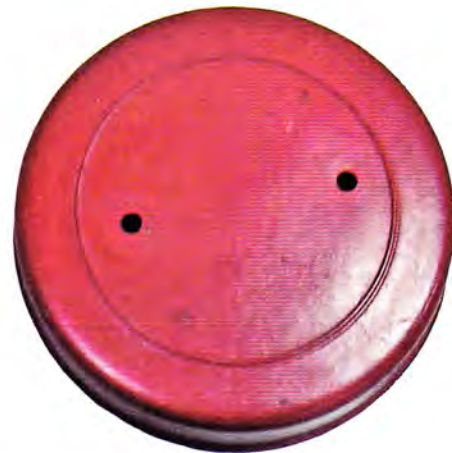
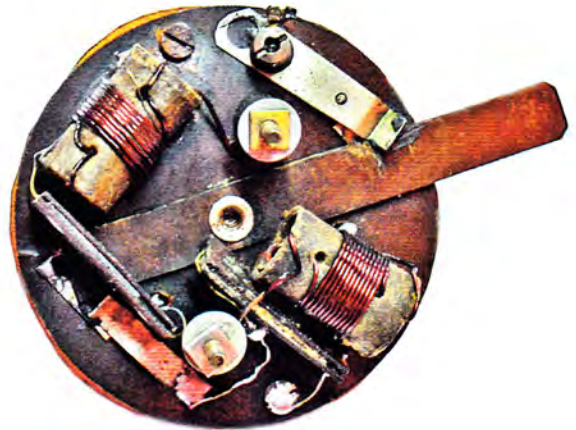
David Berreklouw, geboren in 1917, is directeur-eigenaar van de firma Sonotron in Amsterdam, gevestigd aan de 1^e Helststraat 21-25. Hij is een inventief en ondernemend persoon die op verschillende terreinen octrooien aanvraagt en ook verleend krijgt, zoals de werkwijze en inrichting voor het meten van de dempingsweerstand van trillingskringen in radiotoestellen.

In het bekende 'Technisch-Commercieel Radio-Vademecum' van T.A. Staleman bedankt de auteur in het voorwoord D. Berreklouw te Amsterdam voor het bewerken van de kopij. Er zijn bronnen die beweren dat T.A. Staleman een pseudoniem was voor David Berreklouw, zekerheid daarover is thans niet meer te verkrijgen.

De onderneming van David Berreklouw was verder ook uitgever van de serie 'Radio Service Data' met o.a. de bekende Band II van 'Telefunken Radio-ontvangoestellen'.

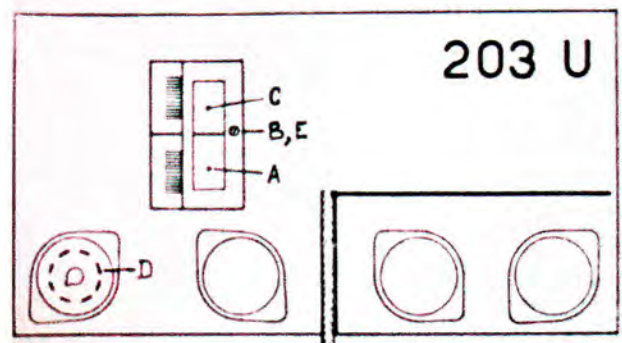
Een Sonotron Unit is eenvoudig van constructie. Het is niet meer dan een rond pertinax plaatje, waarop een paar spoeltjes, zonodig een paar scheidingscondensatoren en een eenvoudige schakelaar zijn gemonteerd. Het geheel is afgedekt met een beschermkap en vormt zo een rond doosje met een diameter van 7 cm.

Met twee uitstekende boutjes of met splitpennen wordt het doosje op de achterwand van een radiotoestel bevestigd. De schakelaar verzorgt de omschakeling tussen ontvangst van de oorspronkelijke band (doorgaans de middengolf) en de nieuwe band (meestal de kortegolf). Zes aansluitdraadjes gaan het toestel in en worden op geschikte punten aangesloten. De componenten in de Unit zijn zodanig gedimensioneerd dat de getallen op de afstemschaal voor het oorspronkelijke golfbereik ook betekenisvol zijn voor het nieuwe golfbereik. Voor elk model radiotoestel ontwikkelt Sonotron een speciaal type, zowel voor supers als voor rechthoekontvangers. Zo is Sonotron Unit type 3C geschikt voor de ombouw van ontvangers als Philips 634A, 638A, 834A en 836A, NSF 5 en 45A, Erres KY135 en Telefunken 33WL. Met het type 1C kunnen toestellen als Philips 203U, 522A/U en 525A/U, Erres KY142 en KY145 en NSF 49A gemodificeerd worden. Andere types dragen aanduidingen als 23C, 74C en 543C. Zie typelijst op blz. 102.



Sonotron Unit (inwendige en beschermkap).
Foto boven: Pieter Ernst Uyt den Boogaard

Aan toestellen die al wel een middengolf- en kortegolfbereik hebben kan de langegolf toegevoegd worden, zoals bij het type Philips 204U.



Aansluitgegevens voor Sonotron Unit op een Philips 203U.

Een Philips 203U is van huis uit voorzien van midden- en langegolf, maar mist de kortegolf.

Volgens de technische documentatie van Sonotron voor dit radiomodel moeten de draden A en C van de Unit (type 1C) met de vaste platen van de afstemcondensator verbonden worden en de draden B en E met het frame daarvan (al of niet via een te bevestigen soldeerlip). Draad D wordt ingeklemd achter een contactveer in de voet van de mengbuis UCH21 (pen 4, rooster van de oscillatorsectie) en draad F gaat naar een extra gemonteerde antennebus.



Philips 203U, achteraanzicht.

David Berreklouw zet de distributie en verkoop van de Sonotron Units grondig op. Hij sluit contracten af met handelaren in alle provincies voor de afzet van zijn Units. Na een paar jaar heeft hij een afnemerskring van ongeveer 1500 radiohandelaren opgebouwd. Omdat voor het aansluiten van de Units vakkennis nodig is, zet hij tevens montagestationen op die de ombouw van een radio met een Sonotron Unit kunnen uitvoeren. Samen met de Unit levert hij een technisch specificatieblad, dat aangeeft op welke punten van de schakeling van het desbetreffende radiotoestel de aansluitdraden bevestigd moeten worden. Ook trekt hij vertegenwoordigers aan die zijn product bij de radiohandelaren moeten promoten. Voor de provincie Noord-Holland sluit hij een contract met W. de Jong uit Amsterdam. Deze laatste krijgt een vergoeding van f 24,- per week voor reiskosten en een provisie van 20% op de verkochte Units. De inkoopprijs voor de radiohandelaar bedraagt f 12,-. In de winkel kost een Unit f 18,-. Daarbovenop komen nog de kosten van montage. Een montagestation berekent voor een super f 1,- en voor een meer bewerkelijke rechtuitontvanger f 1,75. De werkelijke kosten van de montage liggen hoger, maar de meerkosten neemt de fabrikant voor zijn rekening.

De hiervoor genoemde vertegenwoordiger heeft de tekst voor zijn introductie bij handelaren op papier gezet. Het eerste deel van zijn uitvoerige betoog luidt als volgt:

“Goede morgen mijnheer, mag ik mij even voorstellen, De Jong van de firma Sonotron te Amsterdam. Wij brengen momenteel een apparaat in de handel, dat U in de gelegenheid stelt zonder lamp op de meest eenvoudige wijze een extra golfband aan een bestaande ontvanger toe te voegen. Het apparaat is toegerust met een schakelaar waarmee U de extra golfband kunt in- en uitschakelen zodat het toestel weer in zijn oorspronkelijke con-

ditie is. Maar ik kan het U nu wel allemaal vertellen maar dan klinkt het misschien zo eenvoudig dat U het niet geloven kunt, daar tot nog toe altijd ingewikkelde voorzetapparaten gebruikt werden, dus laat ik het U maar even laten zien. Ik heb hier namelijk een Philetta zonder U.K.G. waarop door ons een Unit

Directe Ontvangers en Supers met Voorselectie U.K.G.

DOCUMENTATIES SLECHTS VERKRIJGBAAR BIJ CONTRACT

Merk en Type	Te gebruiken Unit	Te gebruiken Doc.
Philips 620 A	3 C	I.T.M. 155
Philips 630 A	3 C	I.T.M. 155
Philips 634 A	3 C	I.T.M. 154
Philips 636 A	3 C	I.T.M. 154
Philips 638 A	3 C	I.T.M. 151
Philips 640 A	3 C	I.T.M. 151
Philips 670 A	3 C	I.T.M. 155
Philips 676 A	3 C	I.T.M. *
Philips 720 A	3 C	I.T.M. 169
Philips 730 A	3 C	I.T.M. 169
Philips 736 A	3 C	I.T.M. 153
Philips 770 A	3 C	I.T.M. 169
Philips 820 A	3 C	I.T.M. 161
Philips 824 A	3 C	I.T.M. 156
Philips 826 A	3 C	I.T.M. 156
Philips 830 A	3 C	I.T.M. 161
Philips 834 A	3 C	I.T.M. 156
Philips 836 A	3 C	I.T.M. 156
Philips 841 A	3 C	I.T.M. 156
Philips 870 A	3 C	I.T.M. 161
Philips 874 A	3 C	I.T.M. 156
N.S.F. 24 A	3 C	I.T.M. 161
N.S.F. 45 A	3 C	I.T.M. 155
N.S.F. 48 A	3 C	I.T.M. 151
N.S.F. WD 4	3 C	I.T.M. 154
N.S.F. Y D 4	3 C	I.T.M. 156
Hilversum NSF 5	3 C	I.T.M. *
Erros K Y 135	3 C	I.T.M. 168
Telefunken 53 WL	3 C	I.T.M. 165
Telefunken 653 WL	3 C	I.T.M. 166
Telefunken 724 W	3 C	I.T.M. 167

Fragment van Sonotron technische documentatie met een overzicht van radiomodellen die met een Unit 3C omgebouwd kunnen worden. (Bibliotheek Radio Amateur Museum, Reusel)

(zo heet dat apparaat) is geplaatst. Ziet U eens dit is alles, dus met recht het ei van Columbus, de schakelaar naar boven en het toestel is gewoon in takt, naar beneden en U heeft een extra golfband. U leest nu deze band af van de korte golf gedeeld door 10 of te wel U denkt de laatste 0 weg, dus de 500 m is de 50 en de 450 de 45 enzovoort. Vindt U dit geen goede oplossing voor het oude voorzetapparaat met al zijn draden onderdelen lampen enzovoort en bovendien bijna geen vrouw kan met een voorzetapparaat overweg. Zeer veel handelaren klagen ten minste over de nasleep, die de verkoop van een voorzetapparaat meestal met zich brengt."

Hoe revolutionair de vinding van Berreklouw de gewone burger, en ook radiohandelaren, in de oren moet hebben geklonken, valt af te leiden uit een brief van een handelaar uit Zoutkamp.

Deze heeft zich bij het bezoek van een vertegenwoordiger laten overtuigen van de werking van de Sonotron Unit en er een paar besteld. Bij nader inzien weigert hij echter de rembourszending. Als verklaring daarvoor schrijft hij een brief.

"Toen ik na het vertrek van Uw vertegenwoordiger eens goed over de zaak nadacht kwam ik tot de conclusie dat het onmogelijk is met een dergelijk apparaat een golflengte aan een radio-toestel toe te voegen. Mijn eerste gedachte bij het zien van het apparaatje was: dat kan niet, maar door de prachtig gedrukte documentatie, die ik tot mijn spijt niet aandachtig bekeken heb, kreeg ik toch wat vertrouwen in de zaak zoodat ik mij heb laten verleiden er een paar te bestellen.

Later dacht ik, wat zou er nu wel in zo'n ding moeten zitten dat met draden van liefst 16 tot 20 cM lengte aangesloten aan een radiotoestel ultrakortegolfontvangst oplevert. Ik kon het niet bedenken. Het bestaat niet. Ook een unit voor 800 - 2000 M was er bij. Dit lijkt mij al even onmogelijk. Enkel door het met eenige draden aan een paar punten in het toestel te verbinden zou dit dan voor langegolfontvangst geschikt zijn. Ik kan het niet geloovent. Zoo kwam ik tot de conclusie dat deze uitvinding voor het grootste deel fantasie moet zijn, zodat U mij niet kwalijk moet nemen dat ik hiervoor mijn geld niet uitgeef dat ik heusch op 't ogenblik wel anders kan gebruiken."

Een enkeling, die wel in de uitvinding gelooft, vindt het apparaat te duur en deponert daarover een klacht bij de 'Inspectie voor de Prijsbeheersching', zoals een Electro-Technisch Bureau in Sneek. Een radiohandelaar moet f 12,- voor een Sonotron Unit betalen, terwijl de materiaalkosten minder dan f 1,- bedragen.

In het archief van David Berreklouw bevindt zich een uitvoerige argumentatie voor de opbouw van de af-fabrieksprijs, kennelijk bedoeld ter informatie van de hiervoor genoemde Inspectie.

De materiaalkosten, zonder rekening te houden met afval, bedragen niet meer dan ongeveer f 0,40 per stuk. De belangrijkste kostenposten zijn het pertinax plaatje en de beschermkap, maar verder zijn ook contactveren en -strippen, boutjes, moertjes, nieten, ringen, soldeerstrippen, draad, isolatiekous, spoelkokers en prespaan nodig. Tenslotte zijn er ook nog kosten voor soldeer, een transfer, een garantiestrook en de gebruiksaanwijzing.

Het samenstellen van een Unit is echter een bewerkelijke gelegenheid, waarvoor deels speciale gereedschappen (mallen, boren en ponsen) nodig zijn. Een aantal handelingen betreft

het op maat vervaardigen van een rond pertinax plaatje uit een grote plaat, het ponsen van gaten, het verwijderen van de nikkellaag van de contactveren en het aanbrengen van een zil-verlaag, het wikkelen van spoeltjes, het maken en paraffineren van spoelkokers, de vervaardiging van condensatoren en de montage van alle onderdelen. Alle onderdelen moeten getest worden en dat geldt in het bijzonder voor de condensatoren en spoelen, omdat de kwaliteit van het eindproduct staat of valt met de nauwkeurigheid en kwaliteit hiervan. De spoeltjes bestaan in 12 maten en er zijn 17 meetapparaten nodig om de kwaliteit ervan te testen en zonedig correcties aan te brengen. De condensatoren worden onderworpen aan een capaciteitsmeting en een hoogspanningsproef.

Daarnaast heeft het bedrijf te maken met hoge aanloop- en ontwikkelingskosten. Voor bijna 300 verschillende radiomodellen is geprobeerd een Unit te ontwerpen; voor ruim 100 stuks is dat ook gelukt, maar de ongeveer 200 afvallers hebben naar verhouding de meeste tijd en inspanning gevegd. Tenslotte gaat het in de markt zetten van een product als de Sonotron Unit gepaard met hoge verkoop- en servicekosten.

De activiteiten van David Berreklouw voltrekken zich in alle openheid, onder de ogen van de Duitsers en Duitsgezinde Nederlanders, hoewel die activiteiten gericht zijn op het frustreren van de verordening die het luisteren naar buitenlandse zenders verbiedt. Berreklouw doet geen enkele poging zijn werkelijke bedoeling te verhullen en dat geldt ook voor de radiohandelaren. Eén radiohandelaar in Hardenberg, lid van de NSB, heeft 12 Units in zijn bezit en krijgt bij nader inzien spijt van zijn bestelling. Hij schrijft dat hij de Units niet wil gebruiken "om het luisteren naar de verboden stations te bevorderen, omdat dit volkomen in strijd zou zijn met mijn beginsel."

Radiohandelaar Ing. Bur. H.J.J. Bouman plaatst een levensgroot bord in zijn etalage met de tekst "Laat ons uw radio grondig reviseeren, nu het zoo moeilijk is een nieuwe te koopen!"



Bord in de etalage van radiohandelaar Ing. Bur. H.J.J. Bouman.

Een ander groot bord maakt melding van het feit dat een radio verrijkt kan worden met een extra golfband, te weten met type A 800-200 m, type B 55-200 m of type C 18-55 m.

In 1943 moeten alle radiohandelaren in ons land, in het ka-

der van de verplichte inlevering van alle radiotoestellen, een inventarislijst indienen van aanwezige toestellen, accessoires en onderdelen. Bij zijn onderzoek van de archieven van de toenmalige gemeenten trof de eerste auteur in dat verband een opgave aan van Sonotron Units in Bergen op Zoom (32), Eyselshoven (9), Gronsveld (5), Katwijk (7), Schaesberg (23) Vlissingen (26) en Zutphen (3).

GERAADPLEEGDE BRONNEN:

1. Pieter M. Bakker, "Radio-ontvangsttechniek tijdens de Duitse bezetting", Catalogus van de oorlogscollectie van het voormalig Omroep Museum (in het bezit van het Instituut voor Beeld en Geluid), mei 2005
2. Gidi Verheijen, "Het radiotoestel in de Tweede Wereldoorlog", maart 2009
3. Verzetsmuseum Amsterdam, Archief van David Berreklouw (nog niet geïnventariseerd)
4. Nederlands Instituut voor Oorlogsdocumentatie (NIOD), Amsterdam, Archief Documentatie II, Inventarisnummer 650
5. Persoonlijke mededelingen Arthur O. Bauer en mevr. Th. E. Berreklouw

TREFWOORDEN

Sonotron
 KG-voorzetapparaat
 Berreklouw

DE FIETSRADIO

W.F. Scheenstra

Onlangs was ik op de verjaardag van mijn zwager. Een van de aanwezigen kwam naast mij zitten en er ontspan zich het volgende gesprek: "Zeg Frans, jij hebt toch veel verstand van die oude lampenradio's?"

Bescheiden wilde ik antwoorden dat 'veel verstand' wel wat overdreven was, maar ik was eigenlijk wel nieuwsgierig naar

wat achter deze vraag schuil ging, dus ik antwoordde simpelweg: "Ja."

"Ik heb een kennis die antieke fietsen verzamelt en nu in het bezit is gekomen van een 'fietsradio' uit de vijftiger jaren", vertelde hij.

Bij het horen van de kreten radio en vijftiger jaren spitste ik mijn oren. Direct drong het tot mij door dat dit waarschijnlijk een radio met batterijbuisjes zou moeten zijn.

Behalve in een artikel in ons tijdschrift (ref.1) had ik nooit iets gehoord of gelezen over fietsradio's. Wel kon ik mij herinneren dat ik zelf eens in mijn jeugd een fiets- (kampeer)radio had gebouwd naar een artikel uit het blad Hobbyclub van Leonard de Vries (april 1951).

Uiteraard vroeg ik hem wat de bedoeling was van deze vraag en hij zei: "De eigenaar van de fiets heeft totaal geen verstand van radio's en hij weet niet hoe hij hem aan moet sluiten."

Ik vertelde hem dat de persoon in kwestie maar contact met mij moest opnemen en dat ik hem wel wilde helpen.

Groot was mijn verbazing toen, een paar dagen later al, een brief uit Heesum bij mij op de mat viel met daarin een principeschema en foto's van het apparaat. In het schema is te zien dat het hier gaat om een superheterodyne-ontvanger met de bekende D- (batterij)buisjes. Amerikaanse typen, want het toestel kwam uit Amerika.

De complete combinatie fiets en radio, bouwjaar 1955, was vervaardigd door de fietsenfabriek Huffly in Amerika.

Zoals hiernaast staande foto's laat zien zit de radio als een soort benzinetank tussen het stuur en het zadel aan het frame gebouwd. De anodebatterij is in een doos op de bagagedrager gemonteerd (ref. 2).

Naar aanleiding van het principeschema kwamen de volgende vragen bij me op:

1. Hoe hoog is de benodigde batterijspanning?
2. Hoe werkt de antenne(spoel)?

De anodespanning voor de batterijbuizen zal vermoedelijk rond de 70 à 80 volt moeten zijn. De antenne zit zo te zien in de vorm van een spoel in een koper parallel aan het frame.

Ik sprak met de eigenaar af dat hij met het apparaat, zonder de fiets, bij mij langs zou komen om een en ander samen te

